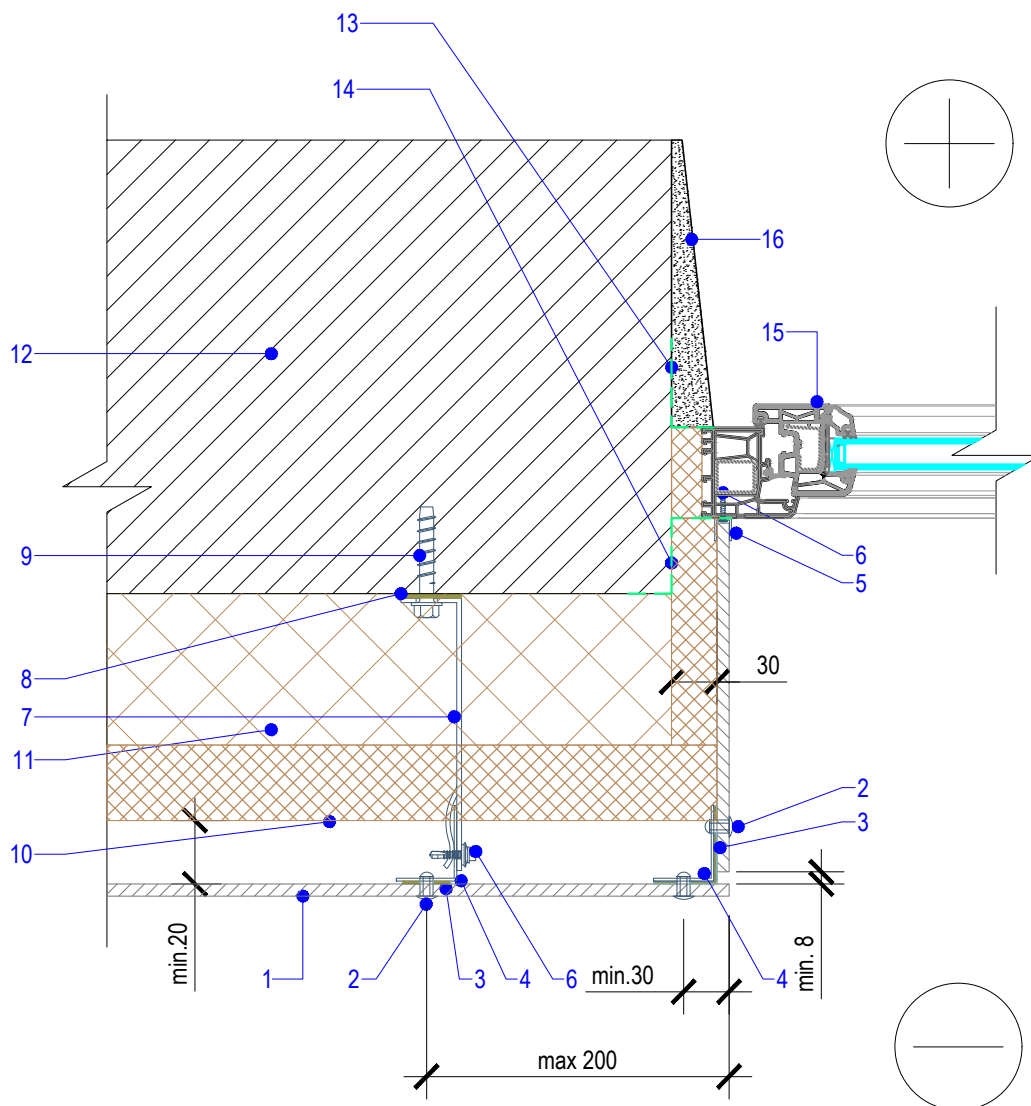



## PIESLĒGUMS LOGAM

M 1:5



1. Fasādes plāksnes b=8mm tonētas masā
2. Al kniede
3. Melna grunts SikaTack Panel Primer vai ekvivalents, vai UV noturīga melna līmlenta uz Al profila
4. Al L-profils 50x40x1,8
5. Al U-profils 15x10,9x1,2
6. Pašgriezošā skrūve nerūsējošā tērauda
7. Al konsole 180x40x3 /70
8. Termostarplika
9. Enkurs skrūve
10. Pretvēja akmens vates plāksnes b=50mm,  $\lambda_D \leq 0,036$  W/mK
11. Siltumizolācija - akmens vates plāksnes b=100mm,  $\lambda_D \leq 0,036$  W/mK
12. Sienas konstrukcija
13. Iekšējā gaisa un tvaiku izolējošā logu lentā
14. Ārējā hidroizolējošā un tvaiku filtrējošā logu lentā
15. PVC loga rāmis
16. Iekšējā apdare

	SIA "Ceturtais stils" Saieta laukums 2A, Madona, LV-4801 Reģ. Nr. 55403015621, Būvk. Nr. 1200-R		"Būvniecības ieceres dokumentācijas izstrādes un autoruzraudzības pakalpojumi daudzdzīvokļu dzīvojamās mājās "Šķieneri 10"		Pasūtījuma Nr. GES/1.32/LĪG/23/29
	Pasūtītājs: SIA „Gulbenes Energo Serviss” Reģ. Nr. 54603000121		Adrese:	"Šķieneri 10", Šķieneri, Stradu pagasts, Gulbenes novads	Arhīva Nr.02.24.  Stadija: BP
Būvproj.d.vad.	Juris Moris	15.02.2024.	Rasējums:		
Izstrādāja	Uldis Daugulis	15.02.2024.	<b>PIESLĒGUMS LOGAM</b>		
			Mērogs:	1:5	Dat: 02.2024.
					Lapa: AR-26